

A

B

C

D

A

B

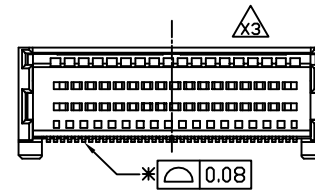
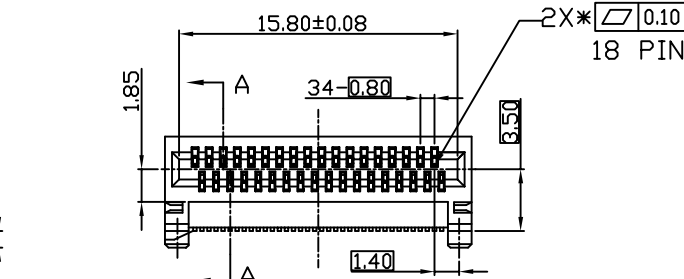
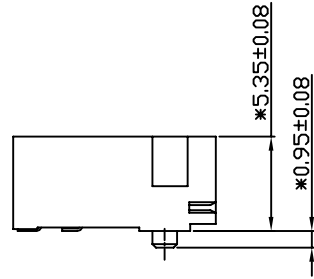
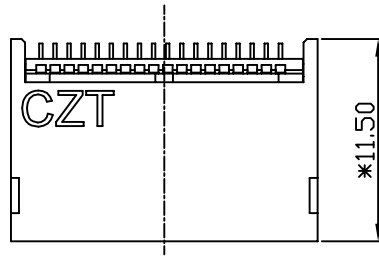
C

D

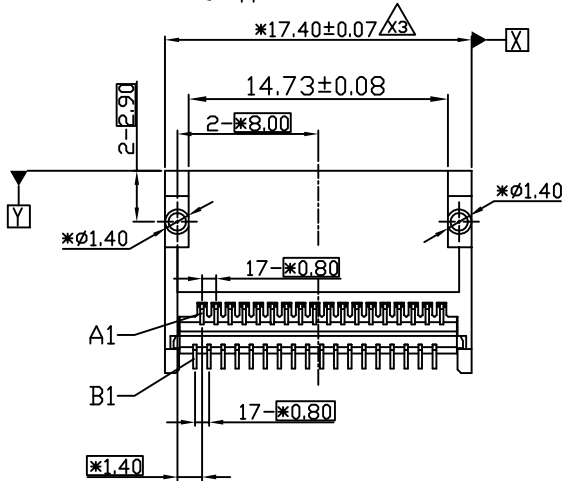
REV. 版本	ECN NO. 变更说明	DATE 日期
X1	新版??行	2014.08.25
X2	增加尺寸?注	2014.10.09
X3	依据?制修改?注	2014.11.25
X4	??修改	2015.07.30

NOTE:

1. 材质: 塑件-LCP, UL94V-0, 黑色;  
端子-C5210-EH, T=0.15;
2. 端子电镀: 全部打镍底50~100u", 接触区镀金可选, 焊接区镀雾锡100~100u";
3. 产品过IR后不可起泡;
4. 加"\*"的为重点管控尺寸。



ALL CONTACT SOLDER TAIL SURFACES



12200136F001	MINI SAS 1X1连接器 36PIN 15U" LCP黑色	带CZT
12200136D001	MINI SAS 1X1连接器 36PIN 30U" LCP黑色	带CZT
易拓料号	品名	CZT LOGO

RoHS Compliant

**CZT** 温州意华接插件股份有限公司  
WENZHOU YIHUA CONNECTOR CO., LTD

TOLERANCES  
公差  
.0 ± 0.15  
.00 ± 0.05  
.000 ± 0.02

Material: 材质  
SEE NOTE

Designed: 设计  
赵乾普

NAME: 名称  
MINI SAS 1X1连接器 36PIN

第三视角

A4  
SIZE

SCALE 比例  
1:1

UNIT 单位  
mm

CUSTOMER: 客户  
N/A

ANGLES ± 0.5

Finish: 电镀  
SEE NOTE

Checked: 审核

DWG NO: 图号  
ESFP14081901

REV. 版本

PART NO: 料号  
SEE TABLE

X4

SHEET 1 OF 2  
第 1 页 共 2 页

Approved: 核准

REV. 版本	ECN NO. 变更说明	DATE 日期
X1	新版??行	2014.08.25
X2	增加尺寸?注	2014.10.09
X3	依据?制修改?注	2014.11.25
X4	??修改	2015.07.30

A

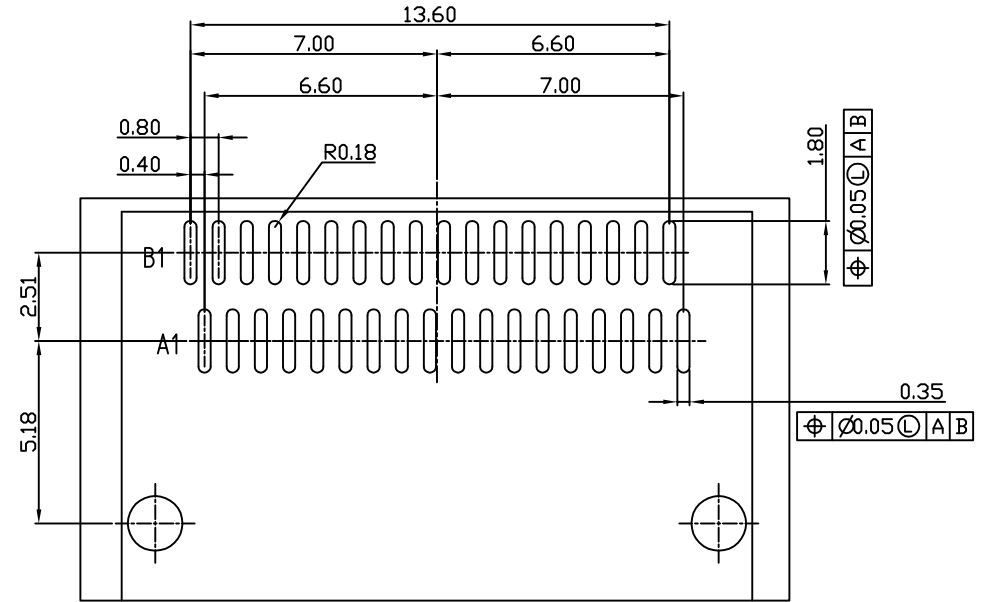
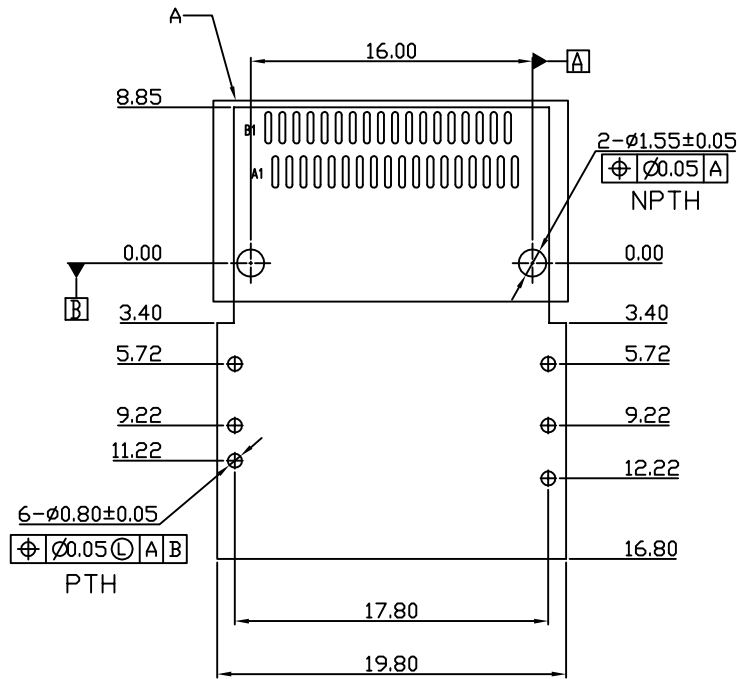
B

C

A

B

C



A 2:1

RECOMMENDED PC BOARD LAYOUT  
AS VIEWED FROM COMPONENT SIDE  
TOLERANCE ±0.05mm

D

D

RoHS Compliant

<b>CZT</b> 温州意华接插件股份有限公司 WENZHOU YIHUA CONNECTOR CO., LTD		TOLERANCES 公差 .0 ± 0.15 .00 ± 0.05 .000 ± 0.02		Material: 材质 SEE NOTE	Designed: 设计 赵乾普	NAME: 名称 MINI SAS 1X1连接器 36PIN
第三视角	A4 SIZE	SCALE 比例 1:1	UNIT 单位 mm	Finish: 电镀 SEE NOTE	Checked: 审核	DWG NO: 图号 ESFP14081901
		CUSTOMER: 客户 N/A	MODEL NO: 料号 N/A	ANGLES ± 0.5	Approved: 核准	REV. 版本 X4
				SHEET 2 OF 2 第 2 页 共 2 页	PART NO: 料号 SEE TABLE	

1

2

3

4